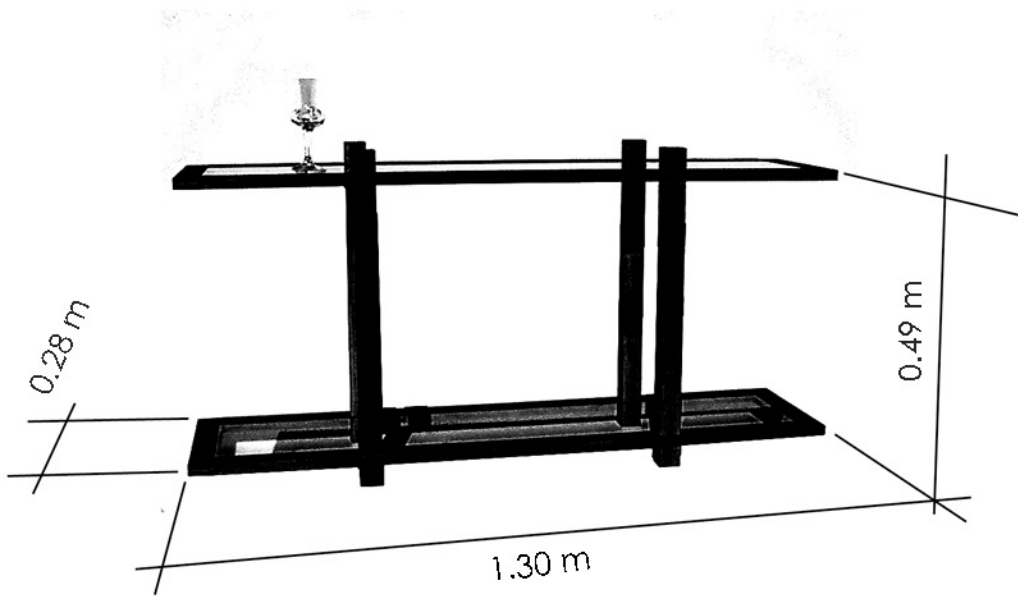


Regal Janson

Entwurf : Dipl.- Ing. Andreas Janson



z. B.
Breite: 01.30 m
Tiefe: 0.28 m
Regalabstand: 0.49m

Schicken Sie uns Ihre
individuellen Maße
und wir schicken
Ihnen ein
persönliches
Angebot.

Andreas
 **JANSON**
& Partner

Holz ist ein natürliches Material, das auch bei sorgfältiger Auswahl bei veränderter Luftfeuchte zu Bewegungen neigt. Als natürliches Material variiert Massivholz in der Färbung. Die Oberfläche des Produktes ist mit Hartwachsöl behandelt. Dies bietet einen guten Schutz und erhält die Schönheit des Holzes mindestens ebenso gut wie es eine Lackierung tun würde. Hartwachsöl ist jedoch ökologisch unbedenklicher für den Nutzer und angenehmer in der Haptik. Zur Vermeidung von Flecken sollten Feuchtigkeit oder verschüttete Flüssigkeit bald nach dem Verschütten aufgewischt werden. Sollten doch einmal Ränder zurückbleiben, so kann dies mit einem Poliermittel oder durch Abschleifen und erneutes Ölen und Polieren beseitigt werden. Falls Sie gerne eine lackierte Fläche wünschen beraten wir Sie gerne.